

# PTH

## STABI CRUSHER

Profesionalna tehnična kakovost in trajnost



[www.pthproducts.com](http://www.pthproducts.com)

- Delovna globina do 600 mm
- Mešalna zmogljivost do 800 m<sup>3</sup>/h
- Drobi granitne kamne z dolžino robov do 600 mm

# Uporaba pri najtrdnejših kamninah



Izdelan za drobljenje in mešanje najtrših kamnin, najmanjšo obrabo in najdaljšo življenjsko dobo

# Najsodobnejša, najvzdržljivejša tehnika



Drobilnik in mešalnik sta opremljena z izmenljivimi oklopnimi ploščami.

Drobilna letev je hidravlično nastavljiva od 50 mm do 350 mm.



Izdelan za najtrše kamnine, najmanjšo obrabo, najdaljšo življenjsko dobo in za gigantsko zmogljivost

Odlični rezultati pri mešanju tudi v neugodnih razmerah

Orodja so izdelana z veliko zmogljivostjo drobljenja in mešanja in se izredno malo obrabljajo

Za servisiranje je potrebno malo ročnega dela

Hitro zamenljivi obrabni deli



Tehnologija PTH za odličen nadzor stroja

**PTHtronic**® prikaže vse znane podatke o stroju in omogoča njegovo nastavljanje. Vse samodejne funkcije se nastavljajo tudi na terminalu.



# PTH

## STABI CRUSHER



# Tehnični podatki

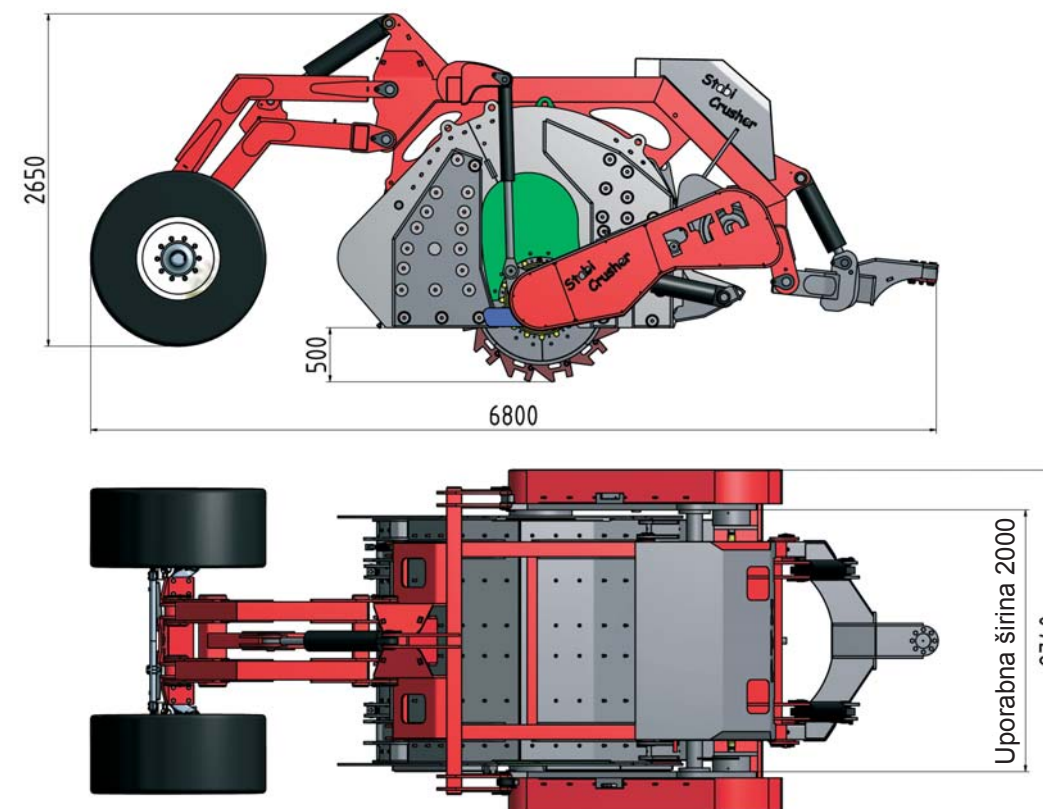
### PTH stabi crusher 15500

Izvedba:	najbolj robustni drobilniki v izvedbi s polnim okvirjem, brez torzij in iz najkakovostnejših vrst jekla
Pogon:	obojestranski z 12 zelo zmogljivimi klinastimi jermeni
Lastna teža:	16500 kg
Teža rotorja:	5500 kg
Delovna širina:	2000 mm
Delovna globina:	največ 600 mm
Potrebna moč:	najmanj 250 KM
Zmogljivost:	do 800 m <sup>3</sup> /h

1. stopnja drobljenja: hidravlično nastavljiva od 50 do 350 mm

notranji obrabni deli se zamenjajo z malo ročnega dela

**Dodatna oprema:** popolnoma samodejni vbrizgalni sistem, popolno samodejno stransko niveliranje, rezkalno sekane za grobo drobljenje asfalta



Tehnične spremembe pridržane.

# PTH

## products

Stroji proizvajalca PTH products se po vsem svetu uporabljajo v najtežjih delovnih pogojih.



V naše izdelke je vgrajeno znanje z več kot 20-letnimi izkušnjami na področju strojegradnje in cestogradnje.



**PTH**  
STABI CRUSHER

**PTH**  
CRUSHER



**PTH**  
RIPPER



**PTH**  
SPEED GRADER



**PTH**  
COMPACTOR



# PTH

## products

Profiteam Holzer Ges.m.b.H  
Lechen 14  
8692 Neuberg/Mürz (Austria)  
phone: +43 (0)3857 80530-0  
fax: +43 (0)3857 80530-4  
e-mail: office@pthproducts.com



[www.pthproducts.com](http://www.pthproducts.com)