

PTH

STABI CRUSHER

Calitate profesională din punct de vedere al tehnicii și durabilității



www.pthproducts.com

- Adâncime de lucru până la 600 mm
- Productivitate la malaxare până la 800 m³/h
- Concasează pietre de granit cu lungimea muchiei de până la 600 mm

Utilizare în cea mai dură rocă



Proiectat pentru a concasa și malaxa cea mai dură rocă, uzare minimă și fiabilitate maximă

Cea mai modernă, robustă tehnică



Spațiu de concasare și malaxare,
echipat cu plăci pentru blindaje.

Grinzișoară de concasare reglabilă
hidraulic de la 50 mm – 350 mm.



Proiectat pentru cea mai
dură rocă, uzare minimă,
fiabilitate maximă și
performanțe gigantice

Rezultate perfecte de malaxare și
în condiții ostile

Unelte de uzură:
construit pentru o productivitate
întâită la concasare și malaxare
la o uzare extrem de mică

Puține manipulări
la service

Piese uzate rapid înlocuibile



Tehnică PTH pentru un control perfect al utilajului

Toate datele familiare ale utilajului
pot fi chemate prin intermediul
PTHtronic® și pot fi făcute reglări.
Toate funcțiile ce țin de automată vor fi
reglate tot prin intermediul terminalului.





PTH stabi crusher 15500

Metodă de construcție: Concasoare extrem de robuste în metodă de construcție în cadre pline
Fără torsiune și din oțeluri de cea mai înaltă calitate

Motor: de ambele părți 12 curele trapezoidale de performanță înaltă

Masă proprie: 16.500 kg

Masa rotorului: 5.500 kg

Lățime de lucru: 2.000 mm

Adâncime de lucru: max. 600 mm

Energie necesară: minim 250 CP

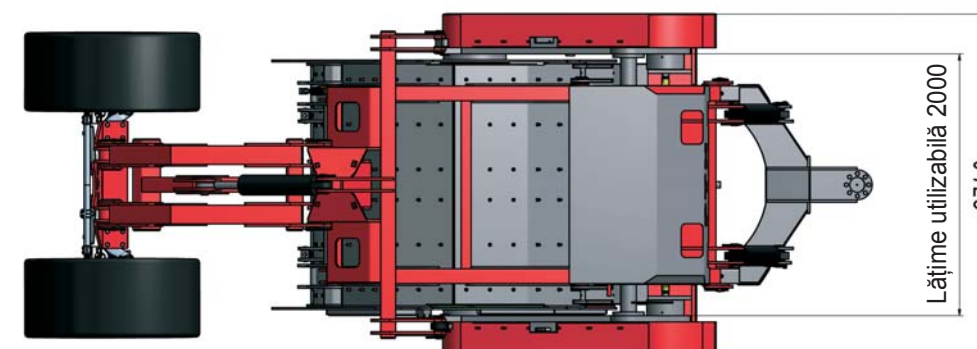
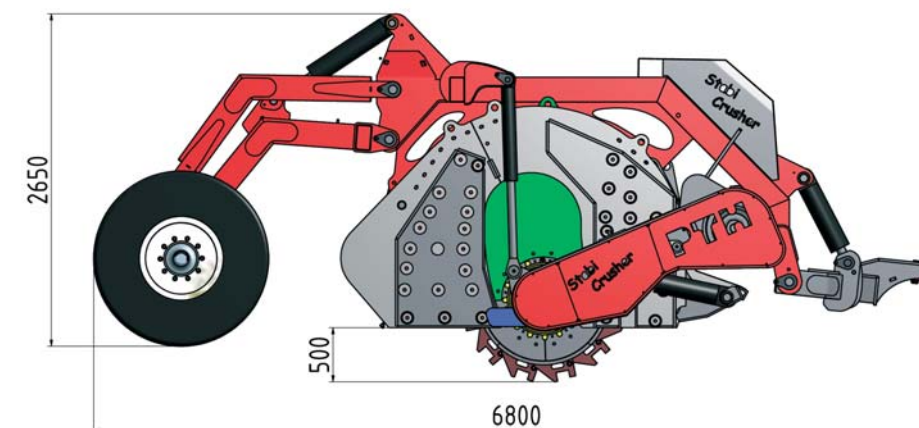
Capacitatea de transfer: până la 800 m³/h

1. Treapta de concasare: Reglabil hidraulic: 50 - 350 mm

Piese uzate interioare înlocuibile prin câteva mânuiri.

Opțiuni

Sistem complet automat de injectare
Nivelare laterală Funcționare complet automată Dalte ale frezei pentru preconcasarea asfaltului



PTH

products

Utilajele PTH products sunt folosite pe plan global în cele mai grele condiții de lucru.



Livrăm un know-how cu o experiență de peste 20 de ani în construcția de utilaje și de șosele.



PTH
STABI CRUSHER

PTH
CRUSHER



PTH
RIPPER



PTH
SPEED GRADER



PTH
COMPACTOR



PTH

products

Profiteam Holzer Ges.m.b.H
Lechen 14
8692 Neuberg/Mürz (Austria)
phone: +43 (0)3857 80530-0
fax: +43 (0)3857 80530-4
e-mail: office@pthproducts.com



www.pthproducts.com