

PTH

STABI CRUSHER

Qualità professionale per tecnica e durata



www.pthproducts.com

- Profondità di lavoro fino a 600mm
- Capacità di miscelazione fino a 800 m³/ora
- Frantuma le pietre granitiche con bordi lunghi fino a 600 mm

Impiego per pietra durissima



Progettata per frantumare e impastare pietre durissime, usura ridottissima e durata elevata

Tecnica robustissima di ultima generazione



Area di frantumazione e di miscelazione con lamiere sostituibili.



Barra di troncaggio regolabile idraulicamente di 50 mm - 350 mm.



Progettata per pietra durissima, usura ridottissima, durata elevata e prestazioni notevoli

Risultati di miscelazione perfetti anche con condizioni avverse

Utensili soggetti ad usura: costruiti per prestazioni di frantumazione e di miscela con usura ridottissima

Pochi interventi di assistenza

Parti usurate velocemente sostituibili

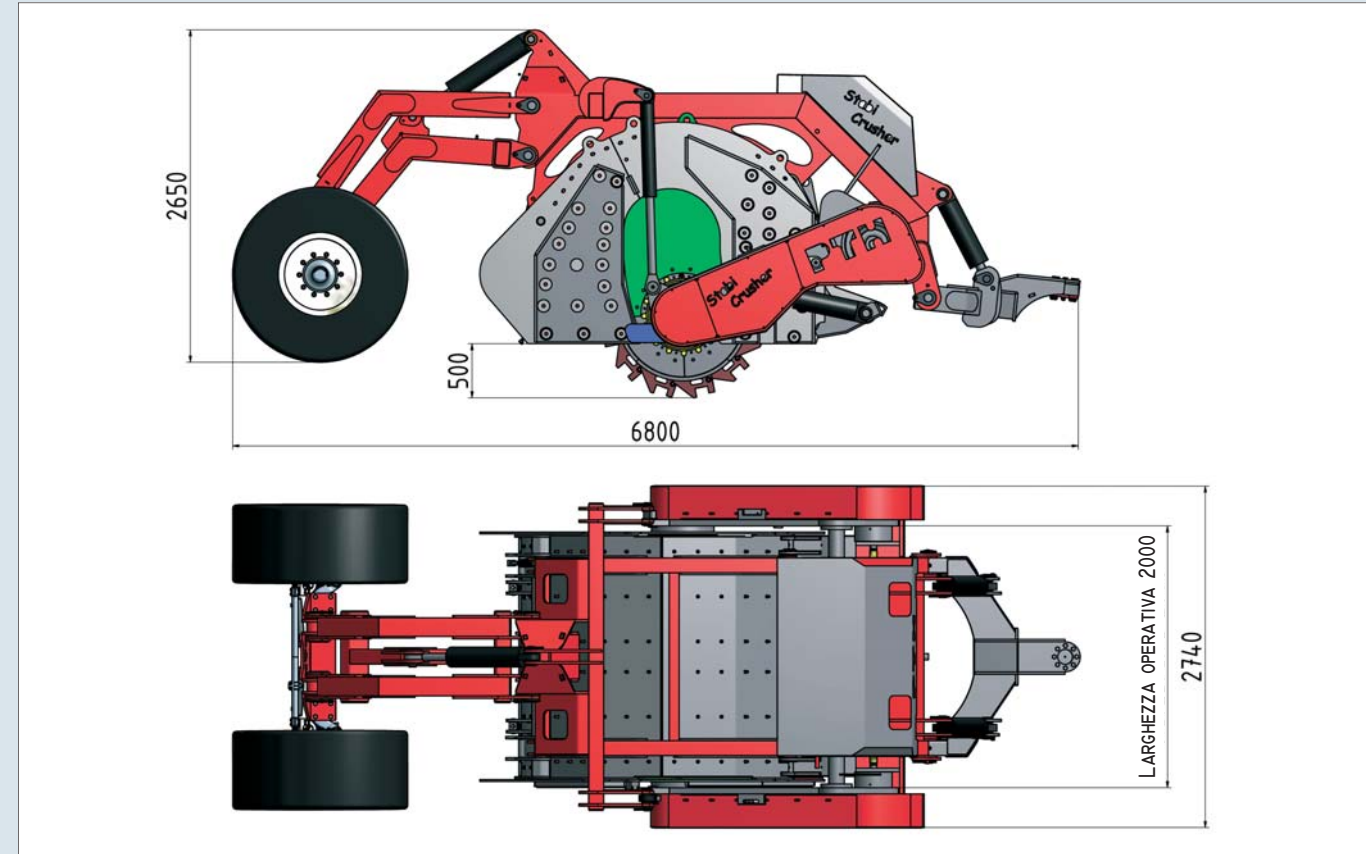
Technica PTH per un perfetto controllo delle macchine

Tutti i dati della macchina riservati possono essere richiamati per mezzo della **PTHtronic**® ed essere modificati. Tutte le funzioni automatiche vengono regolate anche attraverso il terminale.





PTH stabi crusher	15500
Sistema costruttivo:	frantumatrici estremamente robuste in telaio pieno antitorsione e in acciaio di elevata qualità
Trazione:	da entrambi i lati con cinghie trapezoidali di elevata prestazione
Peso netto:	16.500 kg
Massa del motore:	5.500 kg
Larghezza di lavoro:	2.000 mm
Profondità di lavoro:	max. 600 mm
Fabbisogno di potenza:	min. 250 PS
Capacità:	fino a 800 m ³ /ora
1. Grado di frantumazione:	regolabile idraulicamente: 50 - 350 mm
Le parti interne usurate sono sostituibili con poche operazioni.	
Opzione	Sistema di iniezione completamente automatico Livellamento laterale Funzionamento completamente automatico Fresa scalpello per la frantumazione dell'asfalto



Con riserva di modifiche tecniche

PTH

products

Le macchine PTH products lavorano in tutto il mondo nelle condizioni più estreme.



Offriamo know-how con oltre 20 anni d'esperienza nella costruzione di macchine e strade.



PTH
STABI CRUSHER

PTH
CRUSHER



PTH
RIPPER



PTH
SPEED GRADER



PTH
COMPACTOR



PTH

products

Profiteam Holzer Ges.m.b.H
Lechen 14
8692 Neuberg/Mürz (Austria)
phone: +43 (0)3857 80530-0
fax: +43 (0)3857 80530-4
e-mail: office@pthproducts.com



www.pthproducts.com