

# PTH

## STABI CRUSHER

Επαγγελματική ποιότητα σε τεχνολογία και ανθεκτικότητα



[www.pthproducts.com](http://www.pthproducts.com)

- Βάθος εργασίας έως 600mm
- Μεικτή απόδοση έως 800 m<sup>3</sup>/h
- Θραύση πετρών γρανίτη με μήκος ακμής έως και 600 mm

# Χρήση στα πλέον σκληρά πετρώματα



Σχεδιασμός για θραύση και ανάμιξη των πλέον σκληρών πετρωμάτων, τη χαμηλότερη δυνατή φθορά και τη μεγαλύτερη δυνατή διάρκεια ζωής

# Πλέον σύγχρονη, ανθεκτική ΤΕΧΝΟΛΟΓΙΑ



Χώρος θραύσης και ανάμιξης εξοπλισμένος με αντικαθιστώμενες πλάκες θωράκισης.

Θραυστικές ράβδοι ρυθμιζόμενες υδραυλικά από 50mm έως 350mm.



Σχεδιασμός για τα πλέον σκληρά πετρώματα, τη χαμηλότερη δυνατή φθορά, τη μεγαλύτερη δυνατή διάρκεια ζωής και εξαιρετικές αποδόσεις

Τέλεια αποτελέσματα ανάμιξης, επίσης υπό αντίξοες συνθήκες

Φθιρόμενα εργαλεία: κατασκευασμένα για υψηλή απόδοση θραύσης και ανάμιξης με άκρως χαμηλή φθορά

Σέρβις με λίγους χειρισμούς

Γρήγορη αντικατάσταση αναλώσιμων εξαρτημάτων

**Τεχνολογία PTH Technik για τέλειο έλεγχο του μηχανήματος**

Όλα τα οικεία στοιχεία του μηχανήματος μπορούν να προβληθούν και να τροποποιηθούν μέσω του **PTHtronic®**. Όλες οι αυτόματες λειτουργίες ρυθμίζονται επίσης μέσω του τερματικού.



# PTH

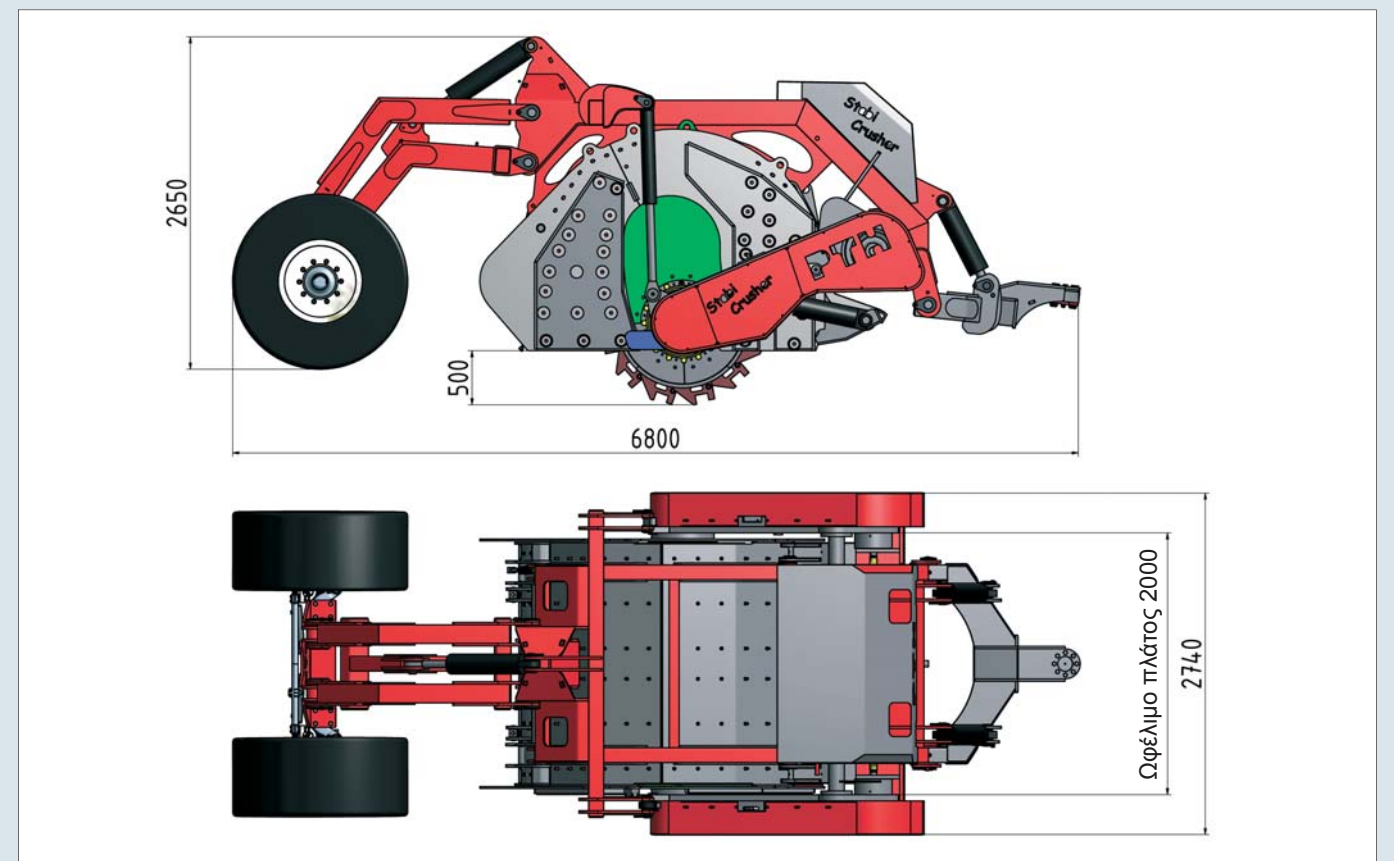
## STABI CRUSHER



# Τεχνικά στοιχεία

PTH stabi crusher	15500
Κατασκευαστικός τύπος:	Άκρως ανθεκτικός θραυστήρας πλήρους έδρασης στο ανθεκτικό σε συστροφή πλαίσιο από χάλυβες της πλέον υψηλής ποιότητας
Κινητήριες μονάδες:	Αμφίπλευρα με 12 οδοντωτούς ιμάντες υψηλής απόδοσης
Καθαρό βάρος:	16.500 kg
Μάζα στροφείου:	5.500 kg
Πλάτος εργασίας:	2.000 mm
Βάθος εργασίας:	μέγ. 600 mm
Απαιτούμενη ισχύς:	ελάχ. 250 HP
Απόδοση:	έως 800 m <sup>3</sup> /h.
1η βαθμίδα θραύσης:	Υδραυλικά ρυθμιζόμενη: 50 - 350 mm Αντικατάσταση εσωτερικών αναλώσιμων εξαρτημάτων με λίγους χειρισμούς.

Προαιρετικά	Πλήρως αυτοματοποιημένο σύστημα έγχυσης Σύστημα διόρθωσης πλευρικής κλίσης Σύστημα πλήρως αυτόματης λειτουργίας Φρέζες προκαταρκτικής θραύσης ασφάλτου
-------------	---



Με την επιφύλαξη τεχνικών τροποποιήσεων

# PTH

## products

Τα μηχανήματα PTH products  
χρησιμοποιούνται σε παγκόσμια κλίμακα  
υπό τις πλέον δυσχερείς συνθήκες.



Προσφέρουμε την τεχνογνωσία πάνω από  
20 χρόνων εμπειρίας στη μηχανολογία και  
στην οδοποιία.



**PTH**  
STABI CRUSHER

**PTH**  
CRUSHER



**PTH**  
RIPPER



**PTH**  
SPEED GRADER



**PTH**  
COMPACTOR



# PTH

## products

Profiteam Holzer Ges.m.b.H  
Lechen 14  
8692 Neuberg/Mürz (Austria)  
phone: +43 (0)3857 80530-0  
fax: +43 (0)3857 80530-4  
e-mail: office@pthproducts.com



[www.pthproducts.com](http://www.pthproducts.com)