

PTH

STABI CRUSHER

La qualité professionnelle en matière de technique et de solidité



www.pthproducts.com

- Profondeur de travail jusqu'à 600 mm
- Malaxage jusqu'à 800 m³/heure
- Concassage de pierres en granit présentant une longueur d'arête jusqu'à 600 mm

Peut être utilisé avec les roches les plus dures



Conçu pour concasser et malaxer, peut être utilisé avec les roches les plus dures, très faible usure et longue durée de vie

La technique la plus moderne et la plus robuste



Zone de concassage et de malaxage munie de plaques blindées remplaçables.



Réglage hydraulique de la barre de concassage de 50 à 350 mm.



Conçu pour les roches les plus dures, très faible usure, longue durée de vie et vastes possibilités d'utilisation

Résultats de malaxage impeccables, même dans des conditions difficiles

Outillage d'usure: conçu pour un résultat de concassage et de malaxage optimal tout en présentant une faible usure

Maintenance aisée
Remplacement rapide des pièces d'usure



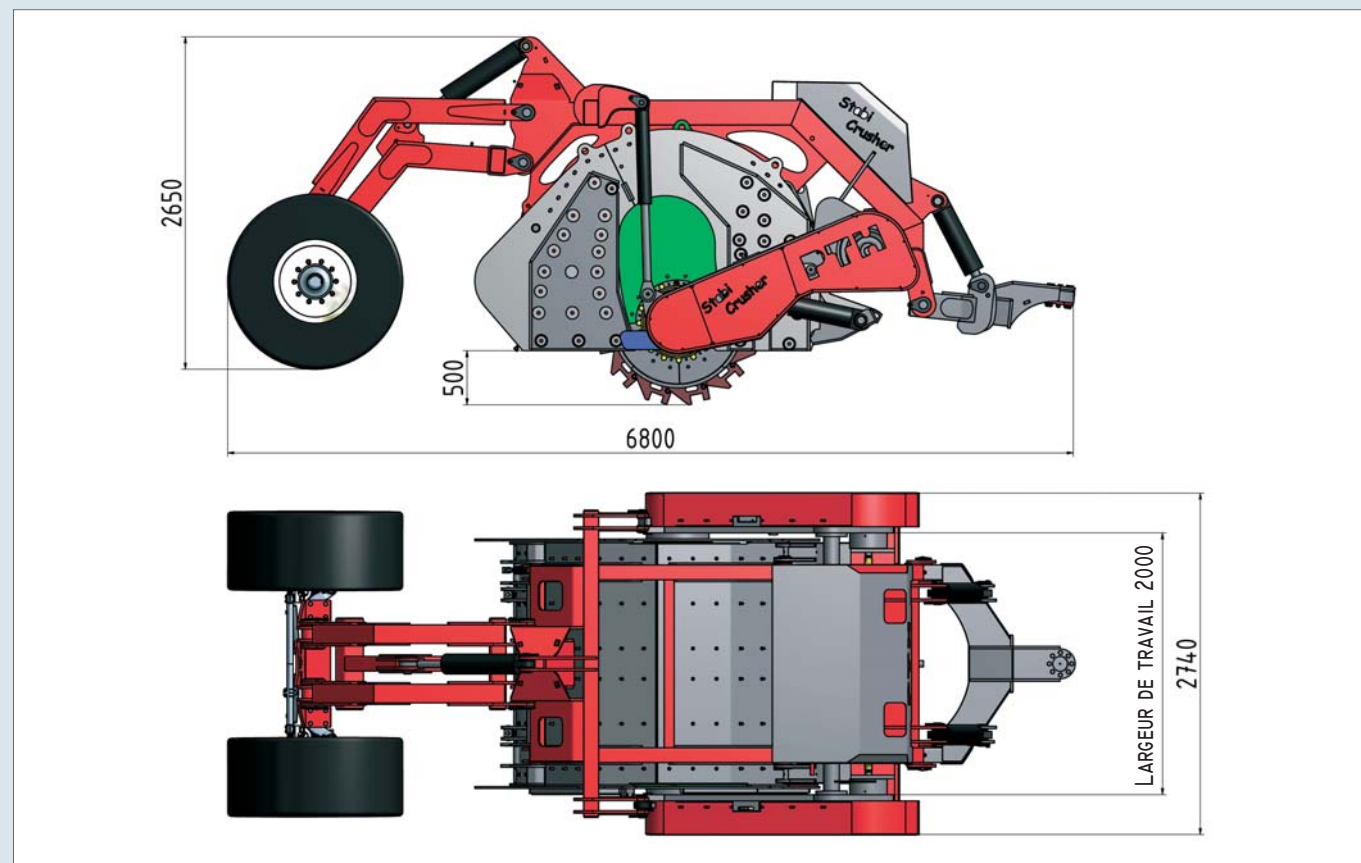
PTH Technik garantit un contrôle aisé de la machine

Le dispositif **PTHtronic**® permet de consulter toutes les données de la machine et de procéder aux réglages nécessaires. Toutes les fonctions automatiques peuvent également être programmées via le terminal.





PTH stabi crusher	15500
Construction:	Concasseur extrêmement robuste à châssis d'un seul tenant, indéformable, en acier de qualité supérieure
Propulsion:	Bilatérale, avec 12 courroies trapézoïdales à haut rendement
Tare:	16.500 kg
Masse du rotor:	5.500 kg
Largeur de travail:	2.000 mm
Profondeur de travail:	max. 600 mm
Énergie requise:	min. 250 PS
Débit nominal:	jusqu'à 800 m ³ /heure
1. Étage de concassage:	À réglage hydraulique : 50 - 350 mm
	Remplacement facile et rapide des pièces d'usure internes.
Option:	<ul style="list-style-type: none"> Système d'injection entièrement automatique Nivellement latéral Mode automatique Pics de fraisage pour le précassage de l'asphalte



Sous réserve de modifications techniques

PTH

products

Dans le monde entier, les machines PTH Products sont utilisées dans les conditions de travail les plus difficiles.



Forts de plus de 20 années d'expérience, nous mettons notre savoir-faire au service du génie civil et de la construction routière.



PTH
STABI CRUSHER

PTH
CRUSHER



PTH
RIPPER



PTH
SPEED GRADER



PTH
COMPACTOR



PTH

products

Profiteam Holzer Ges.m.b.H
Lechen 14
8692 Neuberg/Mürz (Austria)
phone: +43 (0)3857 80530-0
fax: +43 (0)3857 80530-4
e-mail: office@pthproducts.com



www.pthproducts.com