

PTH

200 special
250
2000 HD
2500

CRUSHER

Teknik ve Dayanıklılıkta Profesyonel Kalite



www.pthcrusher.com

Güç ihtiyacı	Asgari 120 BG	200	special
	Asgari 140 BG	250	
	Asgari 220 BG	2000	HD
	Asgari 260 BG	2500	

En sert



Yüksek performanslı kırıcı,
dünyanın her yerinde en
sert taşların kırılmasında
kullanılmaktadır

Alçak platformlu römork olmadan
şantiyeden şantiyeye gider



taşlarda kullanılabilir

PTH crusher – Örneğin boru hattı döşemeleri, beton kırma, asfalt kırma veya yol yapımı gibi yenileme ve onarım çalışmaları olup olmadığı fark etmeksizin, zorlu ve günlük inşaat uygulamalarında test edilmiştir.



PTH crusher teknolojisi, şantiyenizin yeni optimasyon boyutları için yeni olanaklar sağlıyor.

Yol yapımında dünya çapında ve de en zorlu koşullarda bile malzemeleri karıştırmak için de kullanılmaktadır



En modern,



En sert taşlar ve uzun kullanım ömrü için tasarlanmıştır

Kasnak ve parçalama bölgesi komple zırhla kaplıdır



en sağlam teknik

Kırıcı çalışma sistemindeki darbeler otomatik olarak süspansedilir ve bu sayede aktarma organları korunur.

Kasnakdaki konik makaralı yatak ve normalden büyük ölçülere sahip yan çalışma sistemleri, en zorlu uygulamalar için uygundur.



En sert taşlarda bile aşınmanın en aza indirgenmesi için aşınma optimizasyonlu parçalamaya bölmesi.

Kolay servis ve bakım için büyük kapaklar.



Çeşitli kullanımlar için özel olarak yapılandırılmış aşınma takımları

Servis işlerinde sadece birkaç işlem

Aşınan parçalar çok hızlı bir şekilde değiştirilebilmektedir

Takım değişimi

Takım, tüm kırıcılarda bir pres kullanılarak kolay bir şekilde bastırılarak çıkarılır ve ardından yeni takım takılır.

Takımlar

Sadece tek ve aynı kasnakta farklı kullanımlar için çeşitli takımlar.



CRUSHER

PTH crusher	200 special	250 special
Yapı şekli:	Komple çerçeveli yapı şeklinde oldukça sağlam kırıcı; Bükülmez ve yüksek kalitede çelik malzeme kullanılmıştır	
Çalıştırma sistemi:	Her iki tarafta 8 yüksek performanslı V kayışı	
Kendi ağırlığı:	3500 kg	4050 kg
Kasnak hacmi:	850 kg	1050 kg
Çalışma genişliği:	2000 mm	2500 mm
Çalışma derinliği:	Azami 350 mm	Azami 350 mm
Güç ihtiyacı:	Asgari 120 PS	Asgari 140 PS
Teorik performansı:	En fazla 600 m ³ 'ye kadar	En fazla 600 m ³ 'ye kadar

1. Parçalama kademesi: Hidrolik olarak ayarlanabilir: 10 - 70 mm

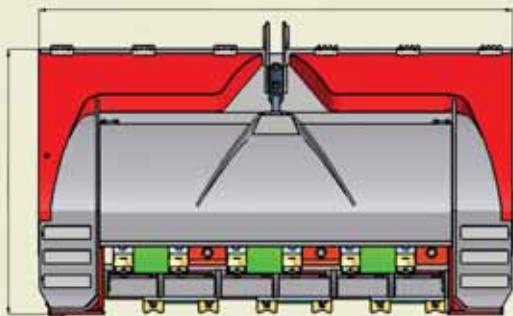
İç kısımlardaki aşınan parçalar, sadece birkaç işlem ile kolayca değiştirilebilir.

Özel donanım:

Sert metal donatılı parçalama kolları
Aşırı zorlu uygulamalar için komple kasnak zırh kaplaması
2. parçalama kademesi
Sert metal donatılı özel takımlar
Aşırı zorlu uygulamalar için kasnak zırh kaplaması
Kapakta ikinci parçalama kademesi
İç zırhı, 10 + 5 zırh sacındandır, 60mm Hardox'a uygundur
Aydınlatma
Entegre takım kutusu

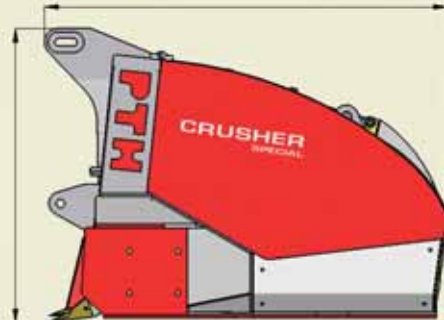
Genişlik: 2019 mm (2519 mm)

Yükseklik: 1133 mm



Uzunluk: 1727 mm

Yükseklik: 1266 mm



Teknik Bilgiler

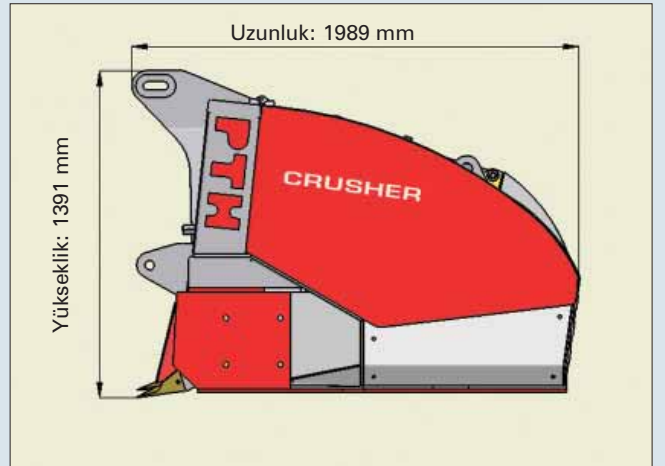
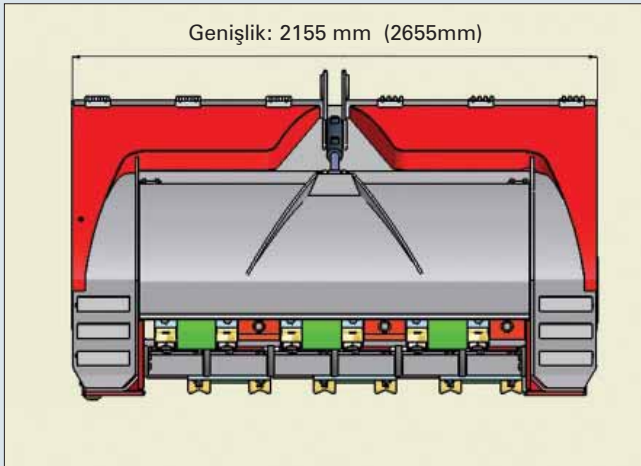
PTH crusher	2000 – HD	2500 – HD
Yapı Şekli:	Komple çerçeveli yapı şeklinde oldukça sağlam kırıcı Bükülmez ve yüksek kalitede çelik malzeme kullanılmıştır	
Çalıştırma sistemi:	Her iki tarafta 12 yüksek performanslı V kayışı	
Kendi ağırlığı:	5450 kg	5850 kg
Kasnak hacmi:	1100 kg	1550 kg
Çalışma genişliği:	2000 mm	2500 mm
Çalışma derinliği:	Azami 350 mm	Azami 350 mm
Güç ihtiyacı:	Asgari 220 PS	Asgari 260 PS
Teorik performansı:	En fazla 600 m ³ ye kadar	En fazla 600 m ³ ye kadar

1. Parçalama kademesi: Hidrolik olarak ayarlanabilir: 10 - 70 mm

İç kısımlardaki aşınan parçalar, sadece birkaç işlem ile kolayca değiştirilebilir.

Özel donanım:

Hidrolik yana kayma mekanizması
Sert metal donatılı parçalama kolları
Aşırı zorlu uygulamalar için komple kasnak zırh kaplaması
2. kırma kademesi
Sert metal donatılı özel takımlar
Aşırı zorlu uygulamalar için kasnak zırh kaplaması
Kapakta ikinci parçalama kademesi
İç zırhı, 10 + 5 zırh sacındandır, 60mm Hardox'a uygundur
Aydınlatma
Entegre takım kutusu
crusher 2000 için hidrolik yana kayma mekanizması



PTH

products

PTH products makineleri, dünya çapında en zorlu çalışma koşullarında kullanılmaktadır.



Makine ve yol yapımında 20 yılı aşkın tecrübeye dayanan bilgi birikimi sunuyoruz.

PTH
CRUSHER



PTH
RIPPER



PTH
SPEED GRADER



PTH
COMPACTOR



PTH

products

Profiteam Holzer Ges.m.b.H
Lechen 14
8692 Neuberg/Mürz (Austria)
phone: +43 (0)3857 80530-0
fax: +43 (0)3857 80530-4
e-mail: office@pthcrusher.com



www.pthcrusher.com