

PTH

200 special
250
2000 HD
2500

CRUSHER

Profesionalna tehnična kakovost in trajnost



www.pthcrusher.com

Potrebna moč	najmanj 120 KM	200 special
	najmanj 140 KM	250
	najmanj 220 KM	2000 HD
	najmanj 260 KM	2500

Uporaba pri najtrdnejših kamninah



Zelo zmogljiv drobilnik za najtrdnejše kamnine, ki se uporablja po vsem svetu.

Od gradbišča do gradbišča brez prikolic za prevoz strojev z nizko ploščadjo.

PTH crusher – preizkušen na vsakodnevni zahtevnih gradbiščih, pri obnovah, gradnji cevodov, odstranjevanju betona ali asfalta ali pri cestogradnji.



Po vsem svetu se v najtežjih razmerah uporablja pri cestogradnji in tudi pri mešanju materiala.

Tehnologija drobilnika PTH crusher odpira poti do novih dimenzij pri optimiranju gradbišč.



Najsodobnejša, najvzdržljivejša tehnika



Samodejno vzmeteno blaženje udarcev v pogonu drobilnika za varovanje pogona.



Veliki stožčasti ležaji v rotorju in predimenzionirani stranski pogoni za najtežja opravila.



Optimirana drobilna komora za manjšo obrabo zaradi najtrdnjših kamnin.

Velika vrata za preprostejše servisiranje in vzdrževanje.



Izdelan za najtrdnjše kamnine in najdaljšo življenjsko dobo.

Popolnoma oklepljena rotor in drobilna komora.

Posebej zasnovana obrabna orodja za najrazličnejše vrste uporabe.

Malo ročnega dela pri servisiranju.

Hitro zamenljivi obrabni deli.



Zamenjava orodij

Pri vseh drobilnikih orodje brez truda iztisne stiskalnica, ki na koncu novo orodje ponovno namesti.



Orodja

Različna orodja za različne vrste uporabe z istim rotorjem.



PTH CRUSHER

Tehnični podatki

PTH crusher	200 special	250 special
Izvedba:	zelo robustni drobilniki v izvedbi s polnim okvirjem, brez torzij in iz najkakovostnejših vrst jekla	
Pogon:	obojestranski z osmimi zelo zmogljivimi klinastimi jermeni	
Lastna teža:	3500 kg	4050 kg
Teža rotorja:	850 kg	1050 kg
Delovna širina:	2000 mm	2500 mm
Delovna globina:	največ 350 mm	največ 350 mm
Potrebna moč:	najmanj 120 KM	najmanj 140 KM
Teoretična zmogljivost:	do največ 600 m ³	do največ 600 m ³
1. stopnja drobljenja:	nastavljiva hidravlično: 10–70 mm	
	notranji obrabni deli se zamenjajo z malo ročnega dela	

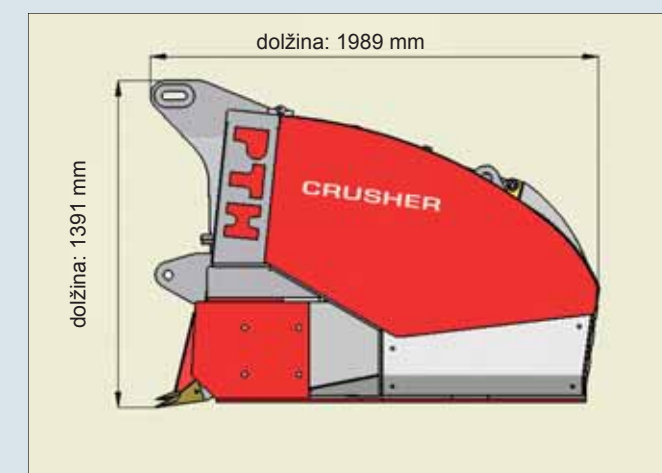
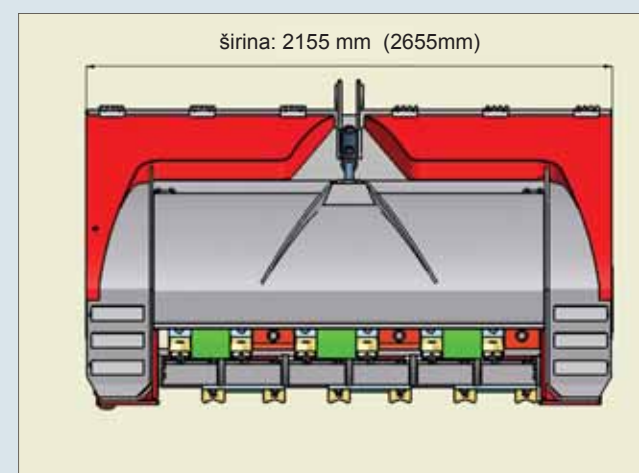
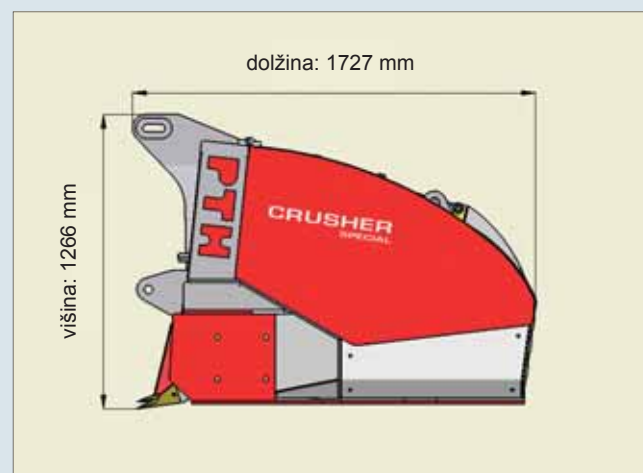
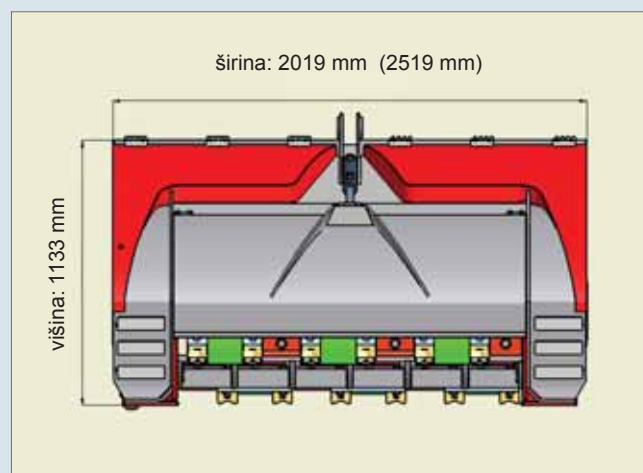
Posebna oprema:

- drobilne letve so opremljene s trdino
- popolnoma oklepljen rotor za ekstremne delovne pogoje
- druga stopnja drobljenja
- posebna orodja so opremljena s trdino
- oklepljen rotor za ekstremne delovne pogoje
- druga stopnja drobljenja na pokrovu
- notranja oklepna zaščita iz tankovskega jekla 10+5 ustreza 60 mm Hardox
- osvetlitev
- integrirana škatla za orodje

PTH crusher	2000 – HD	2500 – HD
Izvedba:	zelo robustni drobilniki v izvedbi s polnim okvirjem, brez torzij in iz najkakovostnejših vrst jekla	
Pogon:	obojestranski z 12 zelo zmogljivimi klinastimi jermeni	
Lastna teža:	5450 kg	5850 kg
Teža rotorja:	1100 kg	1550 kg
Delovna širina:	2000 mm	2500 mm
Delovna globina:	največ 350 mm	največ 350 mm
Potrebna moč:	najmanj 220 KM	najmanj 260 KM
Teoretična zmogljivost:	do največ 600 m ³	do največ 600 m ³
Prva stopnja drobljenja:	nastavljiva hidravlično: 10–70 mm	
	notranji obrabni deli se zamenjajo z malo ročnega dela	

Posebna oprema:

- hidravlično stransko premikanje
- drobilne letve so opremljene s trdino
- popolnoma oklepljen rotor za ekstremne delovne pogoje
- druga stopnja drobljenja
- posebna orodja so opremljena s trdino
- oklepljen rotor za ekstremne delovne pogoje
- druga stopnja drobljenja na pokrovu
- notranja oklepna zaščita iz tankovskega jekla 10+5 ustreza 60 mm Hardox
- osvetlitev
- integrirana škatla za orodje



PTH

products

Stroji proizvajalca PTH products se po vsem svetu uporabljajo v najtežjih delovnih pogojih.



V naše izdelke je vgrajeno znanje z več kot 20-letnimi izkušnjami na področju strojegradnje in cestogradnje.

PTH
CRUSHER



PTH
RIPPER



PTH
SPEED GRADER



PTH
COMPACTOR



PTH

products

Profiteam Holzer Ges.m.b.H
Lechen 14
8692 Neuberg/Mürz (Austria)
phone: +43 (0)3857 80530-0
fax: +43 (0)3857 80530-4
e-mail: office@pthcrusher.com



www.pthcrusher.com