

PTW

200 special
250
2000 HD
2500

CRUSHER

Calitate profesională din punct de vedere al tehnicii și durabilității



www.pthcrusher.com

**Necesar
putere**

min. 120 CP

min. 140 CP

min. 220 CP

min. 260 CP

200

250

2000

2500

special

HD

Utilizare pentru piatra cea mai dură



Concasor de mare putere pentru piatra cea mai dură, utilizat la nivel mondial

Fără remorcă cu platformă joasă pentru transportul între șantiere

Concasorul PTH crusher – testat pentru utilizarea pe șantier la lucrări zilnice, dificile, fie că este vorba despre lucrări de restaurare, ex. la pozarea țevilor, demolări beton, sau de construcții drumuri.



Utilizare mondială în domeniul construcțiilor de drumuri și la amestecarea materialului pentru cele mai dificile proporții.

Tehnologia concasorului PTH deschide drumuri spre noi dimensiuni de optimizare pentru șantierele dvs.



Cea mai modernă și fiabilă tehnică



Amortizare automată a șocurilor la acționarea concasorului, astfel obținându-se protecția lanțului de acționare.

Rulmenți cu role conice mari în rotor și mecanisme de acționare laterale supradimensionate pentru utilizări extrem de dificile.



Camera de concasare prevăzută cu caracteristici optimizate pentru protecția împotriva uzurii - pentru reducerea uzurii în urma concasării pietrei extrem de dure.

Uși mari pentru facilitarea lucrărilor de întreținere și mentenanță.



Proiectat pentru cea mai dură piatră și o durată ridicată de viață

Rotorul și camera de concasare sunt complet armate

Scule consumabile proiectate special pentru utilizări variate

Manevre puține pentru lucrările de întreținere

Consumabilele se pot schimba rapid



Înlocuirea sculelor

Pentru toate concasoarele mecanismul este presat în afară cu o presă, fără eforturi deosebite, apoi se montează noua sculă.



Scule
Diferite scule pentru diverse utilizări în unul și același rotor.



PTH CRUSHER

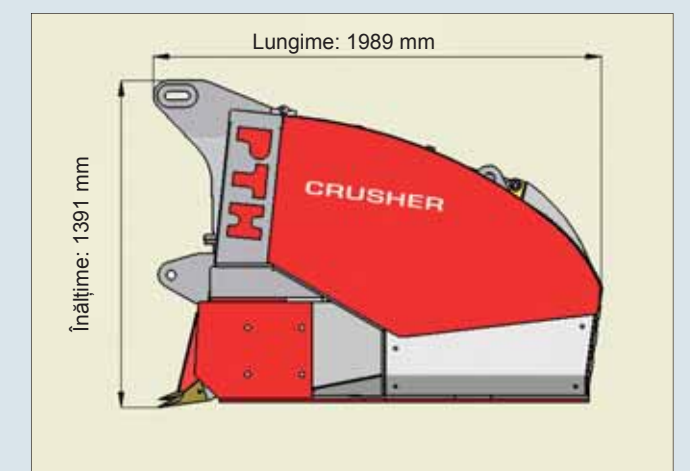
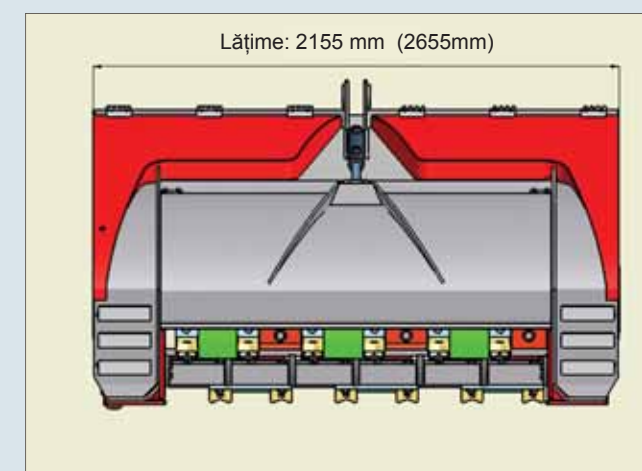
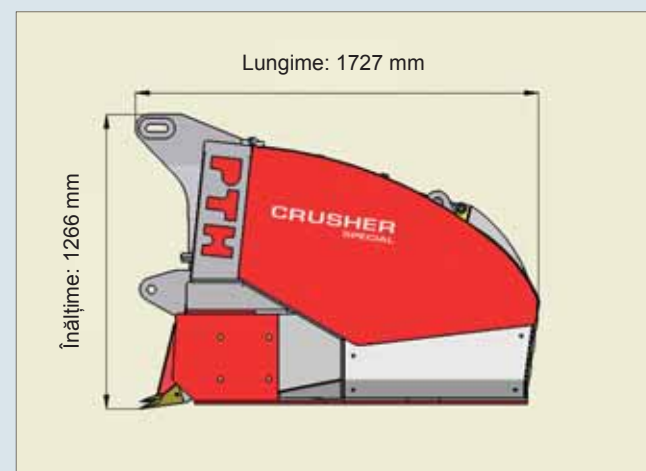
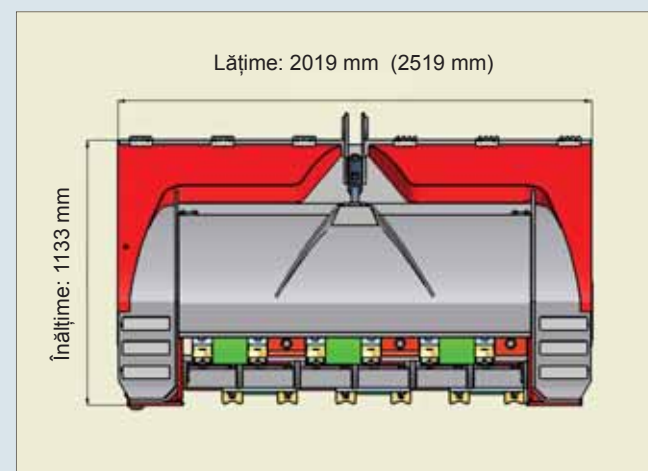
Date tehnice

PTH crusher	200 special	250 special
Concept construcție:	Concasoare extrem de robuste în concept de design cadru complet fără torsiune și fabricate din oțeluri de cea mai bună calitate	
Aționare:	ambele laturi cu 8 curele trapezoidale de mare putere	
Greutate brută:	3500 kg	4050 kg
Masă rotor:	850 kg	1050 kg
Lățime front de lucru:	2000 mm	2500 mm
Adâncime front de lucru:	max. 350 mm	max. 350 mm
Putere necesară:	min. 120 CP	min. 140 CP
Randament teoretic:	până la max. 600 m ³	până la max. 600 m ³
Treapta 1 de concasare:	reglabilă hidraulic: 10 - 70 mm	
Consumabilele interioare se pot schimba cu puține manevre.		

Dotare specială:	
	<ul style="list-style-type: none"> • Barele concasorului armate cu carburi metalice • Înveliș metalic complet al rotorului pentru utilizări extreme • a 2-a treaptă de concasare • Scule speciale armate cu carburi metalice • Înveliș metalic al rotorului pentru utilizări extreme • A doua treaptă de concasare pe capac • Armarea interioară din tablă pentru armare 10+5 corespunde 60mm Hardox • Sistem iluminare • Ladă de scule integrată

PTH crusher	2000 - HD	2500 - HD
Concept construcție:	Concasoare extrem de robuste în concept de design cadru complet fără torsiune și fabricate din oțeluri de cea mai bună calitate	
Aționare:	ambele laturi cu 12 curele trapezoidale de mare putere	
Greutate brută:	5450 kg	5850 kg
Masa rotorului:	1100 kg	1550 kg
Lățime front de lucru:	2000 mm	2500 mm
Adâncime front de lucru:	max. 350 mm	max. 350 mm
Necesar putere:	min. 220 CP	min. 260 CP
Randament teoretic:	până la max. 600 m ³	până la max. 600 m ³
Treapta 1 de concasare:	reglabilă hidraulic: 10 - 70 mm	
Consumabilele interioare se pot schimba cu puține manevre.		

Dotare specială:	
	<ul style="list-style-type: none"> • Avans lateral hidraulic • Barele concasorului armate cu carburi metalice • Înveliș metalic complet al rotorului pentru utilizări extreme • A 2-a treaptă concasare • Scule speciale armate cu carburi metalice • Înveliș metalic al rotorului pentru utilizări extreme • A doua treaptă de concasare pe capac • Armarea interioară din tablă pentru armare 10+5 corespunde 60mm Hardox • Sistem iluminare • Ladă de scule integrată • Avans lateral hidraulic pentru concasor 2000



PTH

products

Mașinile PTH products se utilizează la nivel mondial în cele mai dificile condiții de lucru.



Punem la dispoziție cunoștințe de specialitate bazate pe mai mult de 20 de ani de experiență în domeniul construcțiilor de mașini și drumuri.

PTH
CRUSHER



PTH
RIPPER



PTH
SPEED GRADER



PTH
COMPACTOR



PTH

products

Profiteam Holzer Ges.m.b.H
Lechen 14
8692 Neuberg/Mürz (Austria)
phone: +43 (0)3857 80530-0
fax: +43 (0)3857 80530-4
e-mail: office@pthcrusher.com



www.pthcrusher.com